

殿

照明配線用モジュール

物 品 仕 様 書

制御モジュール

## 御 返 却 用

御承認印

--	--	--

年 月 日

条件  
提出通り承認  
朱記訂正通りの承認

甚だ勝手ながら至急検討の上  
ご返却ください。なお、諸事情により  
ご返却頂けない場合につきましては  
御社からのご注文を受けた事により  
内容確認されたものと判断させて  
いただきます。

矢崎エナジーシステム株式会社

仕様書No.YESS 3476 - HZ6N180  
2016年 8月 10日

殿

---

照明配線用モジュール

---

物 品 仕 様 書

---

制御モジュール

---




矢崎エナジーシステム株式会社

照明配線用モジュール明細書

1. 適用範囲  
この仕様書は、ビル照明用配線の調光制御回路に使用する照明配線用モジュールについて規定する。
2. 種類  
種類は、表-1の通りとする。

表-1

適合 プランNo.	接続部記号 (矢崎記号)	接続部 型式	分岐本数 (本/ユニット)	引合数量 (ユニット又は本)	梱包数量 (ユニット又は本/梱包)	概算重量 (kg/ユニット又は本)
制御モジュール	A (HZ6N180A)	SM-4	6	—	3	0.7

承認	確認	作成	名 称	番 号
			矢崎エナジーシステム 物品仕様書 照明配線用モジュール	分岐品番： 285404 YESS 3476 —HZ6N180

### 3. 特性

#### 3.1 照明配線モジュール(4分岐 制御用)

照明配線モジュール(4分岐 制御用)の特性は表-2のとおりとする。

表-2 照明配線モジュール(4分岐 制御用)特性

No.	試験項目		特性	試験方法	
1	外観		形状、傷、識別、表示等に異常のないこと	JIS C 3005の4.1 (外観) による	
2	構造		寸法、条長等に異常のないこと	JIS C 3005の4.3 (構造) による	
3	回路		断線がなく、回路が正常でなければならない	JIS C 3005の4.5 (導通) に準拠して行い、正常であることを調べる	
4	耐電圧		AC350Vの試験電圧に1分間耐えなければならない	JIS C 3005の4.6 b) (空中) による	
5	絶縁抵抗		200MΩ以上	JIS C 3005の4.7.1 b) (空中) による	
6	ヒートサイクル	25サイクル目	上昇値50K以下	JIS C 2806の6.7 (ヒートサイクル試験) による 試験電流は2.25Aとする	
		125サイクル目	上昇値25サイクル目測定値に、8Kを加えた値以下		
7	モールド部の強度	耐衝撃	破損、ひび、われ等の異常がなく、200MΩ以上の絶縁がなければならない	JIS C 3005の4.28 (衝撃) による試験を行った後、JIS C 3005の4.7.1 a) (水中) による絶縁抵抗試験を行う 落下させるおもりの質量は5kg、高さは0.3mとする	
		耐荷重	破損、ひび、われ等の異常がなく、温度上昇が30K以下	モールド部を固定し1本のケーブルに引張荷重 (68.6MPa×导体断面積×線心数) を10秒間加える これを各ケーブルにつき行った後、JIS C 2806 6.6 (温度試験) によって上昇温度を測定する	
8	難燃 (モールド部)		15秒以内に自然に消えなければならない	JIS C 3005の4.26 (難燃) による 試験方法は、JIS C 3005の4.26.2a) (水平試験) とする	
9	モールド用ビニル	体積抵抗率		1×10 <sup>12</sup> Ω・cm以上	JIS K 6723の6.8 (体積抵抗率) による
		常温	引張強さ	10MPa以上	JIS C 3005の4.16 (絶縁体及びシースの引張り) による
			伸び	120%以上	
		加熱	引張強さ	加熱前の値の85%以上	JIS C 3005の4.17 (加熱) による 加熱温度は100±2℃とし、時間は48hとする
			伸び	加熱前の値の80%以上	
		耐油	引張強さ	浸油前の値の80%以上	JIS C 3005の4.18 (耐油) による 浸油温度は70±2℃とし、時間は4hとする
			伸び	浸油前の値の60%以上	
		耐寒	試験片が破壊してはならない		JIS C 3005の4.22 (耐寒) による 冷却温度は-15±0.5℃とする
加熱変形	厚さの減少率50%以下		JIS C 3005の4.23 (加熱変形) による 加熱温度は120±3℃とし、荷重は10Nとする		

※ 本特性は、JCS4398 : 2010の5. 特性に準拠する。

### 3. 2 コネクタ

コネクタの特性は表-3のとおりとする。

表-3 コネクタ特性

No	項 目	特 性	試 験 方 法
1	構造	基準に適合すること	電気用品安全法 別表第四 1(2)、6(1)
2	端子保持力	60N/1分間にて異常が無いこと	電気用品安全法 別表第四 6(3).イ 附表第一.3
3	コネクタ保持力	100N/1分間にて異常が無いこと	電気用品安全法 別表第四 6(3).イ 附表第一.3
4	絶縁抵抗	5MΩ以上	電気用品安全法 別表第四 6(3).チ 附表第四.1
5	耐電圧	350V/1分間に耐えること	電気用品安全法 別表第四 6(3).チ 附表第四.2
6	温度上昇	温度上昇値35K以下	電気用品安全法 別表第四 6(3).ト 附表第三.2
7	ヒートサイクル	125サイクル目の温度上昇値が、25 サイクル目の温度上昇値+8K以下の こと	電気用品安全法 別表第四 1(2).ウ(ニ)
8	静荷重	ひび、割れその他異常が生じない こと	電気用品安全法 別表第四 6(3).ロ.(イ)
9	振子	危険を生ずるおそれのある破損が 生じないこと	電気用品安全法 別表第四 6(3).ロ.(ロ)
10	落下	危険を生ずるおそれのある破損が 生じないこと	電気用品安全法 別表第四 6(3).ロ.(ハ)

### 4. 材料、構造及び加工方法

#### 4. 1 回路構成

回路は、各負荷のケーブル線心を各負荷の動作が正常に機能するよう構成するものとする。

#### 4. 2 ケーブルおよびケーブルの識別

ケーブルは、原則としてAEFとし、導体サイズは0.9mmとする。

シース色はアイボリーとする。

なお、ケーブルシース表面には、使用上有害な傷があってはならない。

#### 4. 3 結線部

##### 4. 3. 1 導体接続

導体接続（以下、接続という）は、次の方法による。なお、導体には有害な傷などがないものとする。

- (1) スリーブは、使用中有害な腐食又は亀裂を生じる恐れのないものとする。
- (2) スリーブは、絶縁被覆付のスリーブを使用する。
- (3) 接続は、導体の引張荷重を20%以上減少させないものとする。

##### 4. 3. 2 結線部の絶縁

結線部の絶縁は、ビニルによるモールドを行うものとする。接続部において導体間隔は、ケーブルの絶縁体厚さの2倍以上とし、導体と大地間隔は、ケーブルの絶縁体厚さとシース厚さを加えた値以上とする。

なお、モールド部には使用上有害な傷、気泡がないものとする。

##### 4. 3. 3 構造

##### 4. 3. 3. 1 照明配線モジュール(4分岐 制御用)モールド部構造

モールド部の構造は図-1のとおりとし、寸法、型式は表-4に記載するものとする。

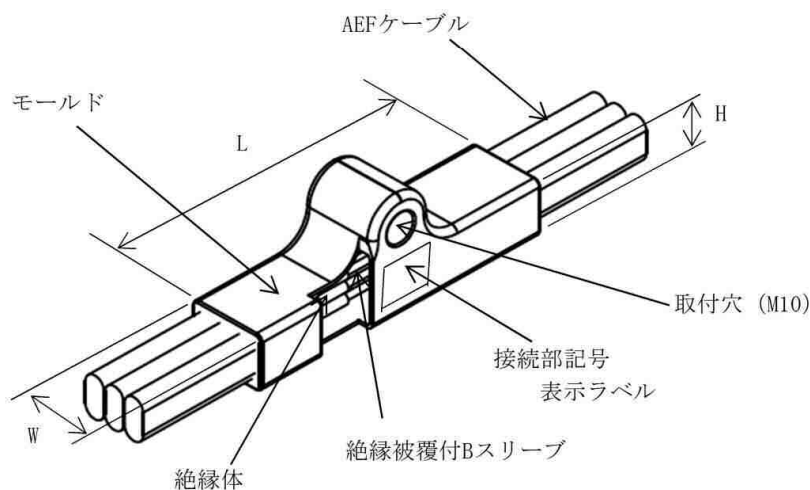


図-1 照明配線モジュール(4分岐 制御用)モールド部

表-4 モールド部寸法

型 式	長さ L (mm)	幅 W (mm)	高さ H (mm)	ケーブル 最大本数 (本)
SM-4	100	25	37	6

#### 4. 3. 3. 2 コネクタ構造(送り線用・分岐線用)

分岐線に取り付ける090 KS-TYPEメスコネクタの部品構成は図-2、表-5のとおりとし、寸法は表-6のとおりとする。送り線に取り付ける090 KS-TYPEオスコネクタの部品構成は図-3、表-7のとおりとし、寸法は表-8のとおりとする。

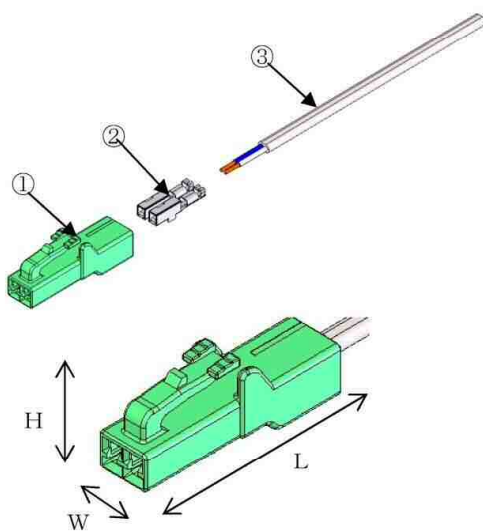


図-2

表-5 090 KS-TYPEメスコネクタ部品構成

NO.	名称	材質等
①	メスハウジング	難燃PBT
②	メスターミナル	銅合金、錫メッキ
③	ケーブル	AEF

表-6 090 KS-TYPEメスコネクタ寸法

	概略寸法 (mm)
L	37
W	10
H	15

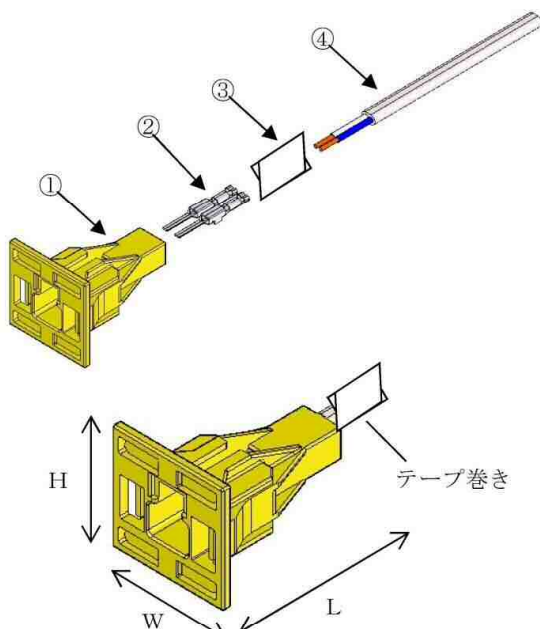


図-3

表-7 090 KS-TYPEオスコネクタ部品構成

NO.	名称	材質等
①	オスハウジング	難燃PBT
②	オスターミナル	銅合金、錫メッキ
③	テープ	ビニル
④	ケーブル	AEF

表-8 090 KS-TYPEオスコネクタ寸法

	概略寸法 (mm)
L	37
W	26
H	24

※オスコネクタのケーブル取付け側の絶縁体露出部には、テープ巻き処理を行う。

#### 4. 4 端末処理

4. 3. 3. 2の図-2、3に示すコネクタを取り付ける。

5. 試験及び試験サンプル

5. 1 照明配線モジュール(4分岐 制御用)

照明配線モジュール(4分岐 制御用)の試験は、表-2に示す方法で行う。但し、試料採取方法は、表-2の1~8の試験は完成品サンプルで行い、9の試験は材料単体で行う。

5. 2 090 KS-TYPEコネクタ (オス/メス)

コネクタの試験は、表-3に示す方法で行う。但し試料採取方法は、表-3の1~2、8~10の試験は090 KS-TYPEコネクタ (オス/メス) 単体で行い、3~7の試験は 090KS-TYPE オスコネクタ・090KS-TYPEメスコネクタを嵌合した状態で行う。

6. 検査

検査は表-2に示す試験方法によって次の項目について行い、表-2に示す特性に適合しなければならぬ。

但し、受渡し当事者間の協議によってその一部又は全部を省略することがある。

- (1) 外観
- (2) 回路
- (3) 耐電圧 (空中)
- (4) 絶縁抵抗 (空中)

なお、(3)、(4) はロットに1試験とする。

7. 表示

7. 1 モールド部の表示

モールド部には見やすい所に、接続部記号を記入したラベルを貼付する。

7. 2 梱包の表示

梱包の表示は製品ラベルに適切な方法で、次の事項を表示する。

- |           |               |
|-----------|---------------|
| (1) 品名    | (4) 数量        |
| (2) 件名    | (5) 製造社名または略号 |
| (3) 適合プラン | (6) 製造年月      |

8. 梱包

梱包はシュリンク又はポリ袋で行い、JITBOX等で運搬中損傷のない適切な方法で行う。



# コネクタ付ケーブルのご使用上の注意事項

コネクタ付ケーブルを安全にご使用して頂きます上での注意事項を以下に示します。  
配線作業時にお役立て頂きますようお願い申し上げます。

## ケーブルの引張

- ・ケーブルを引張る場合は、コネクタ部ではなくケーブルを持って下さい。



## ケーブルの曲げ

- ・ケーブルを曲げる場合は、ケーブル短径方向へ曲げて下さい。  
ケーブル長径方向へ曲げる場合は、コネクタ直近で曲げないで下さい。



※曲げ半径はケーブル外径の6倍以上



## ケーブルの捻り

- ・コネクタ直近でケーブルを捻らないで下さい。



## その他注意事項

- ・配線時に強い衝撃を与えないで下さい。
- ・部材の積み重ねなどによる大きな荷重を長時間加えないようにして下さい。
- ・雨水等が掛からないように保管して下さい。

件名 : 制御モジュール

プラン名 : 制御モジュール

製品記号 : HZ6N180A

ケーブル品種 : A E F

